

ОСЕВЫЕ СПЕЦИАЛЬНЫЕ ВЕНТИЛЯТОРЫ ПЕРЕМЕННОГО ТОКА

мин: 36 м³/ч макс. 360 м³/ч

Компания «Техноконтракт-Вент» начинает поставку осевых специальных вентиляторов серии ЭВ одного из ведущих отечественных производителей Промышленно-производственной группы «ИОЛЛА» и предлагает электровентиляторы переменного тока.

ПРИМЕНЕНИЕ:

- Для охлаждения и создания необходимого теплового режима блоков, агрегатов и узлов электронной и другой аппаратуры;
- В промышленных и бытовых системах вентиляции и нужд народного хозяйства;
- Рассчитаны на питание от сети переменного тока напряжением 127, 220 и 380 В;
- Режим работы – продолжительный (S1).

ДОСТОИНСТВА:

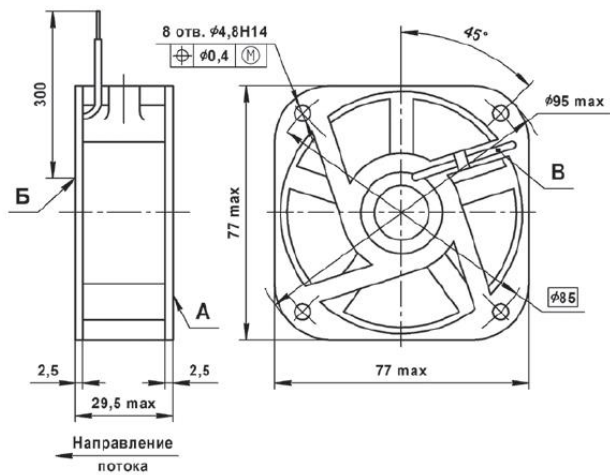
- Технический уровень не уступает лучшим зарубежным аналогам (EBM-PAPST, MMOTORS, SUNON и др.);
- Высокие аэродинамические характеристики;
- 100%-е «Импортозамещение» и независимость от курса евро к рублю (EUR, ЦБ РФ);
- Вентиляторы сохраняют параметры при относительной влажности воздуха до 98% при температуре 35°C, а также рабочий температурный диапазон от -60°C до +100°C;
- Электровентилятор не требуют регламентных работ в течение всего срока службы.

| Серия 0,71ЭВ | Серия 1,0ЭВ | Серия 1,1ЭВ | Серия 1,25ЭВ | Серия 1,4ЭВ |
|--|---|--|---|--|
| 77 x 77 x 30 мм | 110 x 110 x 43 мм | 116 x 116 x 38 мм | 140 x 140 x 51 мм | 150 x 172 x 38 мм |
| Корпус: алюминиевое литьё под давлением. Крыльчатка: пластик ударопрочный, жаростойкий UL 94V-0. Высокоскоростные подшипники качения. Маломощная серия. | Корпус: поликарбонат стеклонаполненный ПК-ЛТО-12. Крыльчатка: пластик ударопрочный, жаростойкий UL 94V-0. Однорядные радиальные подшипники. | Корпус: алюминиевое литьё под давлением. Крыльчатка: пластик ударопрочный, жаростойкий UL 94V-0. Высокоскоростные подшипники качения. Маломощная серия. | Корпус: поликарбонат стеклонаполненный ПК-ЛТО-12. Крыльчатка: пластик ударопрочный, жаростойкий UL 94V-0. Однорядные радиальные подшипники. | Корпус: алюминиевое литьё под давлением. Крыльчатка: пластик ударопрочный, жаростойкий UL 94V-0. Однорядные радиальные подшипники. Возможны специальные модификации: – Защита от влаги – Защита от солевого тумана – Степень защиты: IP 54 |

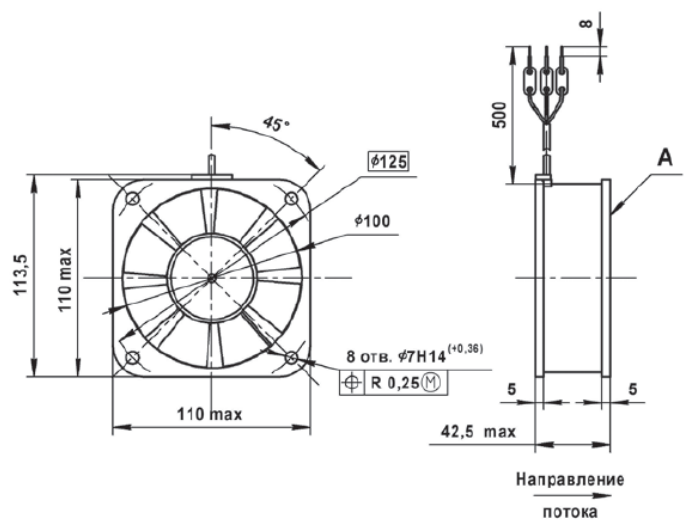


| Паспортные данные | Воздушный поток | Номинальное напряжение | Частота | Диапазон напряжений | Число фаз питающей сети | Фазосдвигающая емкость | Уровень звукового давления | Потребляемый ток | Потребляемая мощность | Полное давление при номинальной производительности | Номинальная скорость вращения | Относительная влажность воздуха | Защита от соляного (морского) тумана и плесневых грибов | Диапазон температур окружающей среды | Срок службы при 40 °С | Гарантийный срок эксплуатации | Аналог |
|------------------------|-----------------|------------------------|---------|---------------------|-------------------------|------------------------|----------------------------|------------------|-----------------------|--|-------------------------------|---------------------------------|---|--------------------------------------|-----------------------|-------------------------------|---------|
| | Тип | м³/ч | В | Гц | В перем. тока | 1/3 | мкФ | дБ(А) | А | Вт | Па | об/мин | % | +/- | °С | Часы | Мес |
| 0,71ЭВ-0,4-1-1270 | 36 | 220 | 50±2,5 | 187 ... 242 | 1 | 0,56 | 40 | 0,065 | 13 | 10 | 2600 | 80 | - | -40...+70 | 30 000 | 18 | BA 9/2 |
| 1,0ЭВ-1,4-4-3270У4/Т4 | 140 | 220 | 50±2,5 | 187 ... 242 | 1/3 | 1,0 | 60 | 0,07 | 15 | 39 | 2550 | 80/98 | -/+ | -40...+70 | 30 000 | 18 | BA 12/2 |
| 1,1ЭВ-1,4-3-1270 | 140 | 220 | 50±2,5 | 187 ... 242 | 1 | 0,47 | 45 | 0,1 | 17 | 30 | 2600 | 80 | - | -40...+70 | 30 000 | 18 | BA 12/2 |
| 1,25ЭВ-2,8-6-3250У4/Т4 | 280 | 127 | 50±2,5 | 108 ... 140 | 1/3 | 4,7 | 65 | 0,22 | 25 | 56 | 2600 | 80/98 | -/+ | -40...+70 | 30 000 | 18 | - |
| 1,25ЭВ-2,8-6-3270У4/Т4 | 280 | 220 | 50±2,5 | 187 ... 242 | 1/3 | 1,5 | 65 | 0,12 | 27 | 56 | 2600 | 80/98 | -/+ | -40...+70 | 30 000 | 18 | BA 16/2 |
| 1,25ЭВ-2,8-6-3280У4 | 280 | 380 | 50±2,5 | 342 ... 418 | 3 | - | 65 | 0,07 | 28 | 56 | 2600 | 80 | - | -40...+70 | 30 000 | 18 | |
| 1,4ЭВ-3,6-5-3250 | 360 | 127 | 50±2,5 | 108 ... 140 | 1/3 | 4,7 | 55 | 0,24 | 28 | 50 | 2600 | 80 | - | -40...+70 | 30 000 | 18 | |
| 1,4ЭВ-3,6-5-1270/3270 | 360 | 220 | 50±2,5 | 187 ... 242 | 1/3 | 1,5 | 55 | 0,14 | 28 | 50 | 2600 | 80 | - | -40...+70 | 30 000 | 18 | 7450ES |
| 1,4ЭВ-3,6-5-3280 | 360 | 380 | 50±2,5 | 342 ... 418 | 3 | - | 55 | 0,07 | 28 | 50 | 2600 | 80 | - | -40...+70 | 30 000 | 18 | |

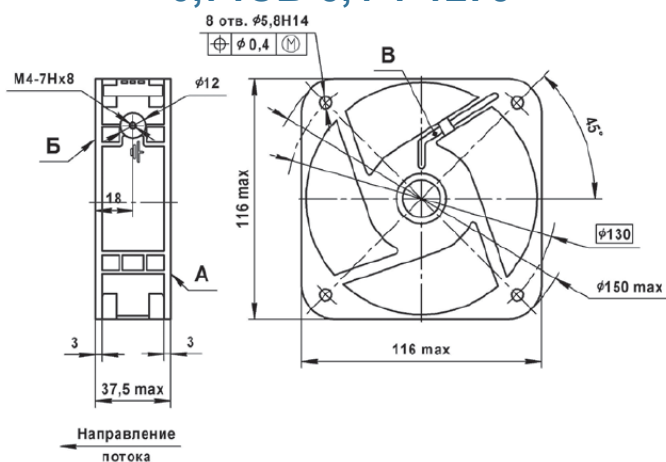
ГАБАРИТНО-ПРИСОЕДИНИТЕЛЬНЫЕ РАЗМЕРЫ:



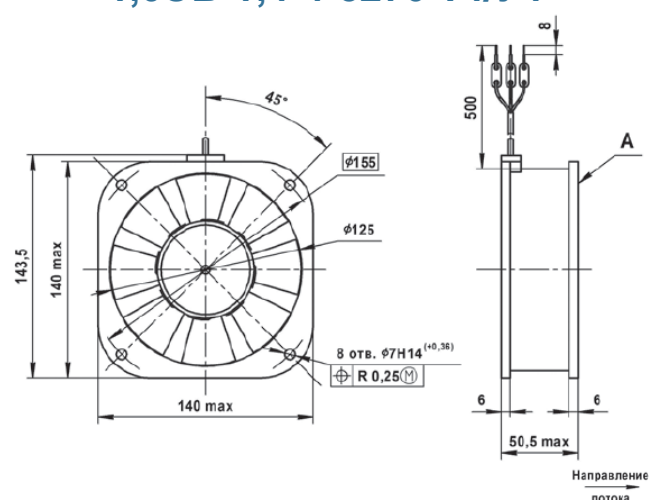
0,71ЭВ-0,4-1-1270



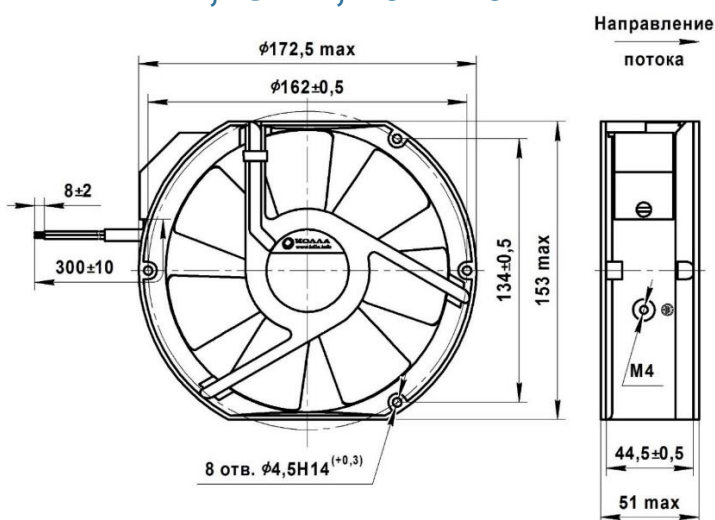
1,0ЭВ-1,4-4-3270 Т4/У4



1,1ЭВ-1,4-3-1270



1,25ЭВ-2,8-6-3270 Т4/У4



1,4ЭВ-3,6-5-1270

Приобрести оборудование Вы можете в ООО «Техноконтракт-Вент», г. Москва:

Тел.: +7 (985) 768-22-65

Факс: +7 (495) 768-22-65

Эл. почта

techno-vent@mail.ru

Веб страница

www.techno-vent.ru